

KOMATSU

POTENCIA
Bruta: 155 kW 207 HP @ 1950 rpm
Neta: 153 kW 205 HP @ 1950 rpm

PESO DE OPERACIÓN
D65EX-16 19510 kg 43,010 lb

D65EX-16

ecot3

D
65



La foto puede incluir equipos opcionales.

TRACTOR SOBRE ORUGAS

VISTA GENERAL

El operador tiene control total con PCCS* (Palm Command Control System)

- El traslado es controlado electrónicamente por PCCS
- El manejo de la hoja/desgarrador es controlado electrónicamente por PCCS
- Dial de control de combustible
- Modo de selección de cambio de marcha automático/manual
- Función de preselección de patrón de cambios de marcha
- Transmisión controlada con ECMV**

Ver página 7.

* PCCS -Palm Command Control System (Sistema de Control Comandado por la Palma de la Mano)
 ** ECMV -Electronic Controlled Modulation Valve (Válvula de Modulación Controlada Electrónicamente)

Chasis tipo sencillo de alta rigidez y bastidor de oruga monocasco con eje oscilante para mayor confiabilidad.

Ver página 9.

El ventilador de enfriamiento del radiador de propulsión hidráulica, es de control automático, y esto ayuda reducir el consumo de combustible y los niveles de ruido de operación.

Ver página 6.

HSS* (Hydrostatic Steering System) ofrece un control suave, rápido y potente en diferentes condiciones de terreno.

Ver página 7.

* HSS -Hydrostatic Steering System (Sistema de Dirección Hidrostática)

PAT** (Power Angle and Tilt Dozer)** expande la productividad en aplicaciones variadas. El paso de la hoja ajustable manualmente expande aún más la versatilidad y productividad.

Ver página 8.

* PAT -Power Angle and Tilt Dozer (Hoja Ángulable e Inclinable Asistido)

Las mangueras de inclinación de la hoja están completamente protegidas

El motor SAA6D114E diésel, turbo alimentado y pos-enfriado provee una potencia de 155 kW 207 HP con excelente productividad, mientras cumple con las regulaciones de emisión EPA Tier 3 y UE etapa 3A.

Ver página 6.

El perfil de la máquina extra-bajo proporciona un excelente balance de la máquina y un centro de gravedad bajo.



PLUS* (Parallel Link Undercarriage System)** proporciona mayor resistencia al desgaste, menores costos de reparación y mantenimiento debido a sus nuevos bujes rotatorios y otras mejoras claves

Ver página 9.

* PLUS -Parallel Link Undercarriage System (Sistema de Tren de Rodaje de Eslabón Paralelo)

KOMTRAX™

Maquinas equipadas con KOMTRAX pueden enviar un punto localización, SMR, y mapas de operación a una red de Internet segura utilizando tecnología inalámbrica. Las máquinas también envían códigos de error, precaución, ítems de mantenimiento, nivel de combustible, y mucho más.

Monitor LCD TFT grande

- Monitor multi-color grande de 7" fácil de ver y usar.
- Selección de 10 idiomas para soporte global.

TFT : Transistor de Película Delgada

LCD : Exposición de cristal líquido

Ver página 8.

Nueva cabina con ROPS integrado incluye:

- Amplio y silencioso ambiente para el operador
- Traslado cómodo con nuevo amortiguador de cabina
- Excelente visibilidad sin columnas de ROPS
- Acondicionador de aire automático de gran capacidad
- Cabina Presurizada
- Descansa brazos ajustables y asiento con suspensión

Ver página 8.

POTENCIA
 Bruta: 155 kW 207 HP @ 1950 rpm
 Neta: 153 kW 205 HP @ 1950 rpm

PESO DE OPERACIÓN
 D65EX-16: 19510 kg 43,010 lb

CAPACIDAD DE LA HOJA
 Hoja Recta Inclinable:
 D65EX-16: 3.89 m³ 5.09 yd³
 Hoja angulable e inclinable
 asistido (PAT):
 D65EX-16: 4.25 m³ 5.56 yd³



El soporte de la rueda guía ajustado automáticamente proporciona una larga vida a la placa de desgaste sin juego ni vibración.
 Ver página 9.

Frenos de discos múltiples bañados en aceite libre de ajustes para una vida de servicio excelente.
 Ver página 9.

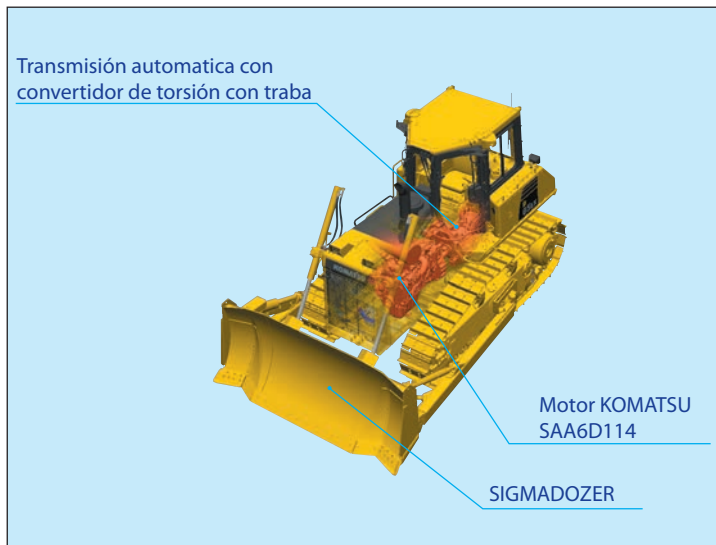
Oruga más larga para EX/WX asegura una buena estabilidad y gran capacidad en pendientes.

Puertas laterales del motor tipo alas de gaviota, da amplio acceso al motor para servicio fácil y más eficiente.
 Vea página 9.

Tren de potencia modular para mayor durabilidad y facilidad de servicio. Ejes oscilantes montados en la parte delantera aíslan los mandos finales de las cargas en la hoja.
 Vea la página 9.

La foto puede incluir equipos opcionales.

CARACTERÍSTICAS DE PRODUCTIVIDAD Y ECONOMÍA



Nuevo bulldozer eficiente en consumo de combustible

El nuevo D65 ha alcanzado altos niveles de producción y economía de combustible mediante el uso de la SIGMADOZER y la transmisión automática con convertidor de torsión con traba. La SIGMADOZER se desarrolló en base a una teoría de excavación totalmente nueva que incrementa dramáticamente la producción. La nueva transmisión con una alta eficiencia de transmisión de potencia reduce substancialmente el consumo de combustible. Este Tractor Sobre Orugas mejora significativamente la eficiencia de combustible comparado con el modelo anterior.



Productividad excepcional

SIGMADOZER – La hoja de la próxima generación.

Basado en una una teoría de excavación totalmente nueva, la SIGMADOZER mejora dramáticamente el desempeño de excavación e incrementa la productividad. Un nuevo concepto de diseño de hoja es utilizado para excavar y crear un efecto de rodado de material en la parte central de la hoja que incrementa la capacidad de carga, y simultáneamente reduce el derrame

de material hacia los lados. La reducción a la resistencia de excavación produce un suave flujo de tierra que permite el empuje de mayores cantidades de tierra con menos utilización de potencia.

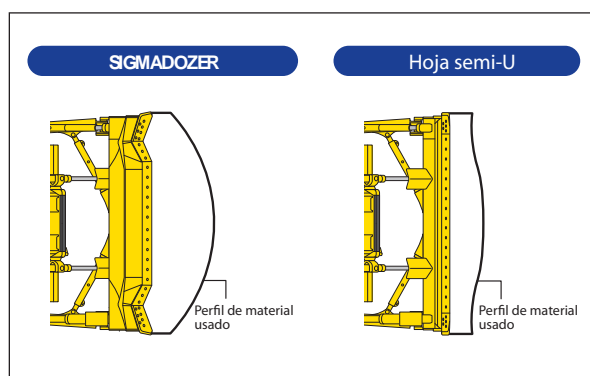
La producción fue incrementada por un **15%** (comparado con nuestro modelo anterior)



SIGMADOZER (D65-16)



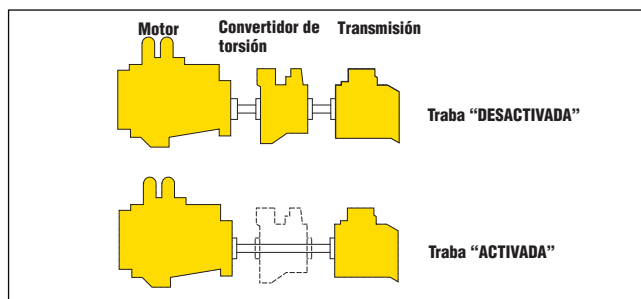
Hoja recta inclinable (D65-15E0)



Economía de combustible excepcional

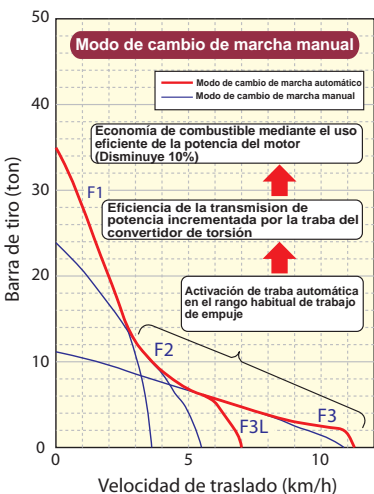
Transmisión automática con convertidor de torsión con traba

La transmisión de cambios de marcha automática y el convertidor de torsión con traba, hace posible una considerable reducción en el consumo de combustible y una mayor eficiencia en el tren de potencia. La transmisión automática selecciona el rango óptimo de marcha dependiendo de las condiciones de trabajo y la carga sobre la máquina. Esto significa que la máquina siempre esta operando a máxima eficiencia.



*Consumo de combustible disminuido en un **10%***
(comparado con nuestro modelo anterior)

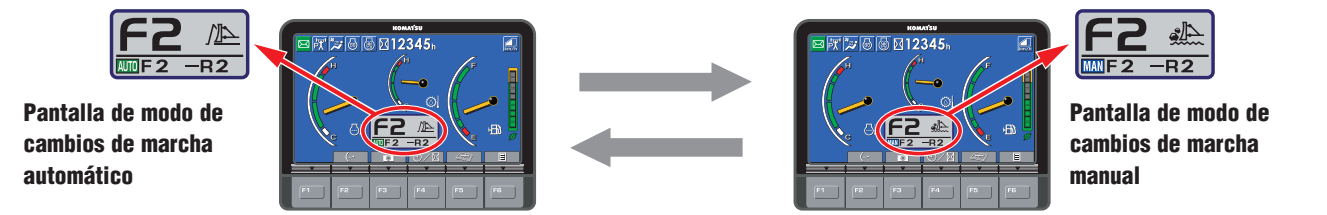
El mecanismo de traba del convertidor de torsión se aplica automáticamente para transferir la potencia del motor directamente a la transmisión en los rangos normales de velocidad de empuje. El convertidor de torsión con traba elimina la pérdida de potencia en un 10%. Es posible disminuir el consumo de combustible mientras se conserva la potencia de la máquina, debido a que el control electrónico del motor es extremadamente eficiente.



Modo de selección de cambio de marcha automático/manual

El interruptor de selección de los modos de cambio de marcha, automático o manual, en el multi-monitor hace fácil ajustarse al tipo de trabajo a realizar (selección en neutral).

- **Modo de cambios de marcha automático**
 Seleccione para empuje en general. Al aplicar una carga, la transmisión desciende automáticamente, y cuando la carga se libera, asciende automáticamente a la máxima velocidad de marcha configurada. Este modo economiza combustible y producción aún más cuando el mecanismo de traba de convertidor de torsión se aplica de acuerdo a la carga, entregando una propulsión equivalente.
- **Modo de cambios de marcha manual**
 Seleccione para empuje y desgarrar de terreno duro. Al aplicar la carga, la transmisión desciende automáticamente, pero no asciende cuando se libera la carga.



Modo de selección de trabajo

El modo de trabajo "P" es el modo dirigido a una operación potente y producción máxima, y el modo "E" es para aplicaciones de empuje en general con una velocidad y potencia adecuadas mientras economiza energía. Para reducción del CO₂ y ahorro de energía, el tablero monitor facilita el cambio del modo de trabajo, dependiendo del tipo de trabajo a realizar.

- **Modo P (Modo Potencia)**
 El motor genera su máxima potencia, permitiendo a la máquina hacer trabajos que requieren gran producción, trabajos pesados de carga y trabajos cuesta arriba.
- **Modo E (Modo Economía)**
 El motor genera suficiente potencia para el trabajo sin desperdiciar energía innecesaria. Este modo establece una operación de ahorro de energía y es apropiado para el trabajo sobre un terreno donde la máquina pueda causar deslizamiento de las zapatas y no requiera gran potencia, como el empuje cuesta abajo, nivelación, y empuje ligero.

CARACTERÍSTICAS ECOLÓGICAS



Komatsu desarrolla y produce por sí mismo todos los componentes mayores, como motores, componentes electrónicos e hidráulicos

Debido a que los componentes se pueden combinar, se incrementa la eficiencia logrando altos niveles ecológicos y de productividad.

Con esta "Tecnología Komatsu", y agregando la retroalimentación de los clientes, Komatsu está logrando grandes avances en tecnología.

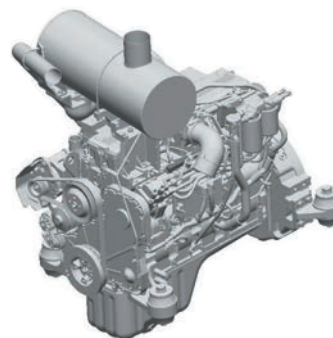
El resultado es una nueva generación de máquinas de alto rendimiento y amigables con el medio ambiente.



Motor

Motor eficiente en consumo de combustible controlado electrónicamente

El motor Komatsu SAA6D114E entrega **155 kW** 207 HP a 1950 rpm. El poderoso y eficiente motor Komatsu hace al D65 superior tanto en operaciones de desgarre como de empuje. El motor está certificado para cumplir con EPA Tier 3, y las regulaciones sobre emisión de EU etapa 3A. El motor es turbocargado, con inyección de combustible directa y post-enfriamiento aire-a-aire para maximizar potencia, eficiencia de combustible y cumplir con las regulaciones de emisión. Para minimizar el ruido y la vibración, el motor está montado a la estructura principal con amortiguadores de caucho.



Ventilador de enfriamiento del radiador de propulsión hidráulica

La velocidad de rotación del ventilador de enfriamiento del motor es controlada electrónicamente. La velocidad de rotación del ventilador es equivalente a las temperaturas del refrigerante del motor y del aceite hidráulico, mientras mayor sea la temperatura, mayor será la velocidad del ventilador. Este sistema incrementa la eficiencia de combustible, reduce el nivel de ruido de operación y la demanda de potencia es menor que el ventilador impulsado por correa.

CARACTERÍSTICAS DE CONTROL

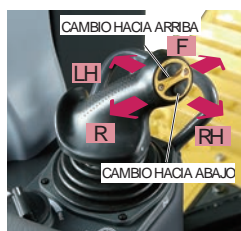


Interfaz Hombre – Máquina PCCS* (Palm Command Control System)

El sistema de control "PCCS" de Komatsu, con diseño ergonómico, crea un ambiente de operación donde el "operador tiene control total".

Palanca oscilante del traslado por PCCS*

La palanca oscilante de traslado comandada por la palma de la mano ayuda a que el operador conserve una postura relajada y un magnífico control preciso, sin fatigalo. Se ha facilitado el cambio de marchas de la transmisión con los botones del pulgar.



Palanca oscilante de control hidráulico de la hoja/ desgarrador por PCCS*

Se ha provisto una palanca oscilante del control hidráulico de la hoja/desgarrador por PCCS*. Combinado con el altamente confiable sistema hidráulico de Komatsu permite un excelente control fino.

Función de preselección de patrón de cambios de marcha

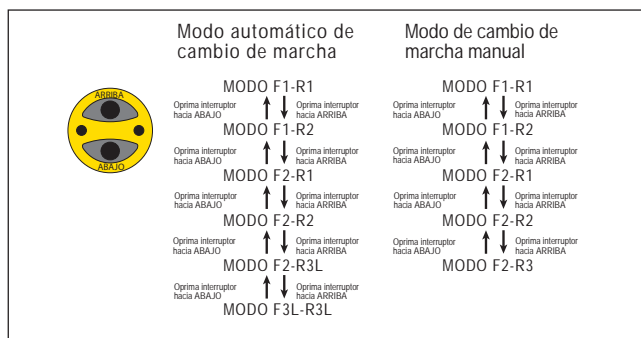
Cuando el patrón de cambio de marcha es configurado a cualquiera entre <F1-R2>, <F2-R1>, <F2-R2>, <F2-R3L>, o <F3L-R3L> en el modo de cambio automático, el engranaje cambia automáticamente al engranaje configurado cuando la palanca de control es colocada en posición de avance o de retroceso, reduciendo el tiempo y esfuerzo tomado por el operador para repetir estos movimientos de ida y vuelta. Se han agregado recientemente los patrones de cambio de velocidades <F2-R3L> y <F3L-R3L> para operaciones de nivelado a alta velocidad.

Transmisión controlada con ECMV** (Electronic Controlled Modulation Valve)

El controlador ajusta automáticamente el acoplamiento de cada embrague dependiendo de las condiciones de traslado, proporcionando un acoplamiento de embragues suave y sin impactos, mejorando vida de componentes y la comodidad del operador.

Sistema de Dirección Hidrostático—giro suave y poderoso

La potencia del motor es transmitida a ambas orugas sin interrupción de potencia a la oruga interna, para giros suaves y poderosos. Contra-rotación está disponible para giros con radio mínimo, mejorando la maniobrabilidad.



* PCCS -Palm Command Control System (Sistema de Control Comandado por la Palma de la Mano)

** ECMV -Electronic Controlled Modulation Valve (Válvula de Modulación Controlada Electrónicamente)

AMBIENTE DE TRABAJO



Nueva cabina ROPS integrada

Una recién diseñada cabina, de acuerdo a los últimos análisis de computadora, está integrada con ROPS. Gran rigidez y excelente desempeño de sellado reducen sustancialmente el ruido y la vibración para el operador y previene que el polvo entre en la cabina. Una operación tranquila en un ambiente cómodo. Adicionalmente, la visibilidad lateral se incrementa debido a que la estructura externa ROPS y las columnas no son necesarias. Sé ha alcanzado una visibilidad sobresaliente.

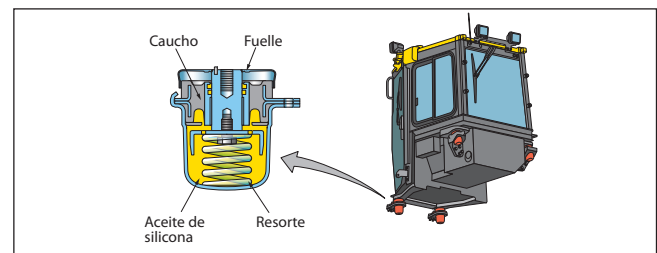
Monitor a color multi-idioma LCD grande

Un monitor a color grande de fácil uso permite un trabajo seguro, preciso y sin problemas. La visibilidad de la pantalla ha sido mejorada con el uso de una pantalla de cristal liquido TFT que puede leerse fácilmente en varios ángulos y condiciones de luz. Interruptores simples y fáciles de operar. Teclados de función facilitan la operación de funciones múltiples. Muestra data en 10 idiomas para soporte global a los operadores alrededor del mundo.



Traslado cómodo con montaje de cabina amortiguado

El montaje de la cabina del D65 utiliza un amortiguador que proporciona una excelente capacidad de absorción de golpes y vibraciones. El montaje amortiguador de cabina suaviza los impactos y vibraciones mientras se traslada en condiciones adversas, y que sistemas de montaje convencional son incapaces de absorber. Los amortiguadores de resorte de cabina, aíslan la cabina del cuerpo de la máquina, suprimiendo así las vibraciones y proporcionando un silencioso y confortable ambiente de operación.



PAT* (Power Angle and Tilt Dozer) (opcional)

Una hoja con ángulo e inclinación asistidos y con estructura en forma de caja de alta duración, está disponible opcionalmente. Esta hoja topadora está disponible para las máquinas EX, WX y PX. La función hidráulica de inclinación y ángulo de la hoja aumenta la versatilidad y productividad en gran variedad de aplicaciones. El paso de la hoja ajustable manualmente expande aún más la versatilidad y productividad.



* PAT -Power Angle and Tilt Dozer (Hoja Ángulable e Inclinable Asistido)

CARACTERÍSTICAS DE MANTENIMIENTO

Mantenimiento Preventivo

El mantenimiento preventivo es la única forma de asegurar una larga vida de servicio de su equipo. Es por eso que Komatsu diseñó el D65 con los puntos de mantenimiento ubicados convenientemente para hacer las inspecciones y mantenimientos necesarios en forma rápida y fácil.

Multi-monitor con función de diagnóstico para prevenir fallas críticas de la máquina

Varios medidores, indicadores, y funciones de precaución están localizados en la parte central del multi-monitor. Ofrece una inspección de arranque más fácil, rápida y avisa al operador con una luz o zumbador si ocurre alguna anomalía. Adicionalmente, contramedidas se indican en 4 etapas para garantizar seguridad y prevenir que la máquina tenga problemas mayores. También se indican los tiempos de reemplazo de aceites y filtros.



Fácil Limpieza con Ventilador del Radiador de Propulsión Hidráulica

El radiador se puede limpiar utilizando el ventilador de enfriamiento reversible de impulso hidráulico. El ventilador puede ser revertido desde la cabina al cambiar el interruptor a reversa.

Tomas para medir la presión de aceite

Tomas de presión para los componentes del tren de potencia están centralizados para facilitar un diagnóstico rápido y simple.

Cubiertas Laterales del Motor

Las cubiertas laterales del motor son del tipo ala de gaviota con resortes de gas, y se ha aumentado aún más su ángulo de apertura para facilitar el mantenimiento del motor y el cambio de filtros.



Bajo costos de mantenimiento

Soporte de ajuste automático de la rueda guía

El soporte de ajuste automático de la rueda guía, aplica una fuerza constante al resorte a la placa de desgaste guía de la rueda para eliminar el juego de la rueda guía. Esto resulta en reducción de ruido y vibración como también extiende la vida de servicio de la placa de desgaste.

Bastidor tipo monocasco confiable

El diseño sencillo de la estructura de casco del chasis principal incrementa la durabilidad y reduce la concentración de tensión en las áreas críticas. El bastidor de oruga tiene una gran sección transversal y utiliza un montaje con eje pivote para mayor confiabilidad.

Conectores DT sellados

Los conectores de los arneses principales y el controlador están equipados con conectores DT sellados que proporcionan alta confiabilidad, y resistencia al polvo y la corrosión.

Junta tórica en caras de contacto planas

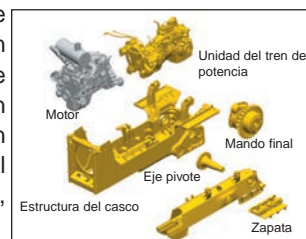
La junta tórica en caras de contacto planas son utilizadas para asegurar el sellado en todas las conexiones de las mangueras hidráulicas.

Tuberías hidráulicas protegidas

Las tuberías hidráulicas para el cilindro de inclinación de la hoja está totalmente protegidas dentro del brazo de empuje, asegurando que no se dañen por impactos de material.

Diseño del tren de potencia modular

Los componentes del tren de potencia están sellados en un diseño modular que permite que los componentes sean desmontados y montados sin derramar aceite, haciendo el trabajo de servicio limpio, suave y fácil.



Frenos de disco sin necesidad de ajuste

Los frenos de disco no necesitan ajuste y proporcionan una excelente vida de servicio.

ESPECIFICACIONES



MOTOR

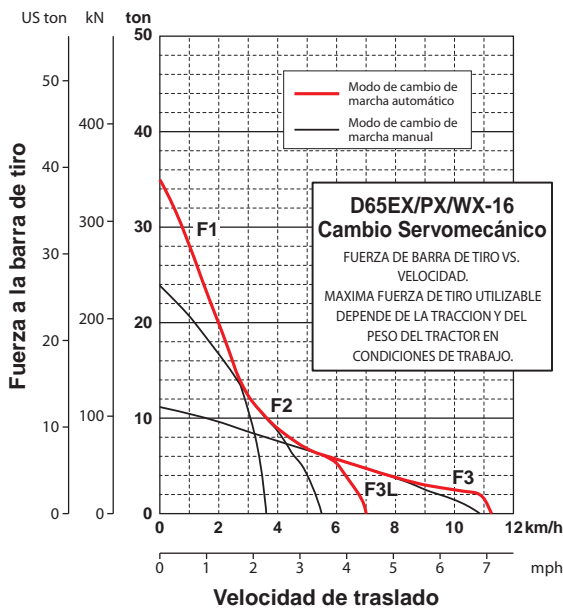
Modelo Komatsu SAA6D114E-3
 Tipo 4 ciclos, enfriado por agua, inyección directa
 Aspiración Turboalimentado, y posenfriado aire-a-aire
 Número de cilindros 6
 Diámetro x carrera **114 mm x 135 mm** 4.49" x 5.31"
 Desplazamiento del pistón **8.27 ltr** 505 pulg³
 Gobernador A toda y media velocidad, electrónico
 Potencia
 SAE J1995 Bruta **155 kW** 207 HP
 (ISO 14396 Máxima Bruta **163.7 kW** 219 HP)
 ISO 9249 / SAE J1349 Neta **155 kW** 205 HP
 Rpm nominales 1950 rpm
 Tipo de impulsor de ventilador Hidráulico
 Lubricación
 Método Bomba de engranajes, lubricación forzada
 Filtro Flujo total
 *Potencia neta a la velocidad máxima de ventilador
 de enfriamiento del radiador **139 kW** 186 HP



TRANSMISIÓN TORQFLOW

La transmisión TORQFLOW de Komatsu consiste de un convertidor de torsión de dos fases, una etapa, tres elementos, enfriado por agua, y una transmisión de engranajes planetarios con embragues de discos múltiples que es accionada hidráulicamente y con lubricación forzada para lograr una óptima disipación térmica. Palanca de bloqueo para cambio de marchas e interruptor de seguridad de neutral previene que la máquina se arranque accidentalmente.

Velocidad de traslado	Avance	Retroceso
1ª	3.6 km/h 2.2 mph	4.4 km/h 2.7 mph
2ª	5.5 km/h 3.4 mph	6.6 km/h 4.1 mph
3ªL	7.2 km/h 4.5 mph	8.6 km/h 5.3 mph
3ª	11.2 km/h 7.0 mph	13.4 km/h 8.3 mph



SISTEMA DE DIRECCIÓN

Controles con palanca PCCS para todos los movimientos direccionales. Inclinando la palanca PCCS hacia adelante o atrás hace la máquina desplazarse hacia adelante o reversa. Simplemente incline la palanca PCCS hacia el lado izquierdo o derecho para hacer un viraje hacia la izquierda o derecha.
 El sistema de Dirección Hidrostática (HSS) está accionado por un engranaje planetario, y una bomba y motor hidráulico independientes. Giros de contrarrotación también están disponibles. Los frenos de discos múltiples bañados en aceite, controlados mediante pedales son aplicados por resorte y liberados hidráulicamente. La palanca de bloqueo de cambios de marcha también aplica el freno de estacionamiento.
 Radio de giro mínimo D65EX-16 **1.9 m** 6'3"
 D65EX-16 con PAT **2.0 m** 6'7"



TREN DE RODAJE

Suspensión Barra estabilizadora oscilante y eje pivote
 Bastidor de rodillos Monocasco, sección mayor, construcción durable
 Rodillos y rueda tensora Rodillos inferiores lubricados
 Orugas
 Cadenas lubricadas. Sellos exclusivos que impiden el paso de materias abrasivas entre el espacio del pasador-buje para ofrecer una vida de servicio prolongada. La tensión de las orugas se ajusta fácilmente mediante una bomba de grasa manual.

para Hoja tipo PAT

		D65EX-16
Tipo de hoja		PAT* (Power Angle and Tilt Dozer)
Número de rodillos inferiores (a cada lado)		7
Tipo de zapatas (estándar)		Garra sencilla
Número de zapatas (a cada lado)		42
Altura de la garra	mm pulg	65 2.6"
Ancho de la zapata (estándar)	mm pulg	560 22"
Superficie de contacto con el suelo	cm ² pulg.	33375 (33265) 5,173 (5,156)
Presión sobre el suelo (tractor)	kPa kgf/cm ² psi	52.9 (54.0) 0.54 (0.55) 7.68 (7.84)
Trocha	mm pies pulg	2050 6'9"
Longitud de la oruga sobre el suelo	mm pies pulg	2980 (2970) 9'9" (9'9")

* PAT -Power Angle and Tilt Dozer (Hoja Ángulable e Inclinable Asistido)

() ... Espec. PLUS.



MANDO FINAL

Mando final de doble reducción con engranajes planetarios y piñón para incrementar la tracción y reducir la tensión en los dientes de engranajes para una larga vida de mandos finales. Dientes en segmentos son atornillados para facilitar su reemplazo.



CAPACIDAD DE REFRIGERANTE Y LUBRICANTES (RELLENO)

Tanque de combustible	.415 ltr	109.6 EE.UU. gal
Refrigerante	.36 ltr	9.5 EE.UU. gal
Motor	.28 ltr	7.4 EE.UU. gal
Transmisión, convertidor de torsión, engranaje, corona, piñón, y sistema de dirección	.48 ltr	12.7 EE.UU. gal
Mando final (cada lado)		
D65EX-16	.24 ltr	6.3 EE.UU. gal
D65EX-16 con PAT	.27 ltr	7.1 EE.UU. gal



SISTEMA HIDRÁULICO

Sistema de control de carga de centro cerrado (CLSS) diseñado para un control preciso y reacción más eficaz, y para una operación simultánea más eficiente.

Unidades de control hidráulico:

Todas las válvulas de carrete están montadas externamente, al lado del tanque de aceite hidráulico.

Bomba hidráulica de pistones de caudal variable con una capacidad (descarga) de **248 ltr/min** 65.5 U.S. gal/min. a rpm del motor nominales.

Regulación de válvulas de alivio . . . **27.9 MPa** 285 kg/cm² 4,050 psi

Válvulas de control:

Válvula de carrete para control de la hoja angulable e inclinable asistido

- Posiciones: Levantamiento de hoja . . . Elevar, sostener, bajar y flotar
- Inclinación de hoja . . . Derecha, sostener, e izquierda
- Angulo de la hoja . . . Derecha, sostener, e izquierda

Válvula de control adicional requerida para el desgarrador de garras múltiples (EX, WX)

- Posiciones: Levantamiento del desgarrador . . . Elevar, sostener, y bajar

Cilindros hidráulicos Pistón de doble acción

	Número de cilindros	Diámetro
		PAT (<i>Power Angle and Tilt Dozer</i>)
Levantamiento de hoja	2	90 mm 3.5"
Inclinación de hoja	1	130 mm 5.1"
Angulo de la hoja	2	110 mm 4.3"
Levantamiento del desgarrador	1	125 mm 4.9"

Capacidad de aceite hidráulico (relleno): **55 ltr** 14.5 EE.UU. gal

Equipo del desgarrador (volumen adicional):

 Desgarrador de garras múltiples **7 ltr** 1.8 EE.UU. gal



EQUIPO DE TOPADORA

Las capacidades de la hoja están basadas en las prácticas recomendadas SAE J1265.

Se utiliza en la vertedera un acero fuerte de alta resistencia para una construcción más reforzada de la hoja.

	Longitud Total Con Topadora mm pies pulg	Capacidad de hoja m ³ yd ³	Largo x Altura de la hoja mm pies pulg	Máx. Elevación Sobre Suelo mm pies pulg	Máx. Caída de Bajo Suelo mm pies pulg	Max. ajuste de Inclinación mm pies pulg	Peso	Presión sobre suelo* kPa kg/cm ² psi
							Equipo topadora kg lb	
D65EX-16 Hoja Recta Inclinable	5330 17'6"	3.89 5.09	3415 x 1225 11'2" x 4'0"	1100 (1105) 3'7" (3'8")	435 (430) 1'5" (1'5")	870 2'10"	2060 4,540	61.8/0.63/8.98 (63.0/0.64/9.15)
D65EX-16 PAT (Hoja Angulable e Inclinable Asistido)	5790 19'0"	4.25 5.56	3870 x 1235 12'8" x 4'1"	1165 (1170) 3'10" (3'10")	700 (695) 2'4" (2'3")	500 1'8"	2960 6,530	61.6/0.63/8.95 (62.8/0.64/9.11)
D65EX-16 Hoja angulable	5540 18'2"	3.55 4.64	3970 x 1100 13'0" x 3'7"	1175 (1180) 3'10" (3'10")	445 (440) 1'6" (1'5")	400 1'4"	2200 4,850	62.3/0.64/9.04 (63.5/0.65/9.22)

*Presión sobre el suelo muestra el tractor, cabina, operador toldo ROPS, equipo estándar, y hoja aplicable.

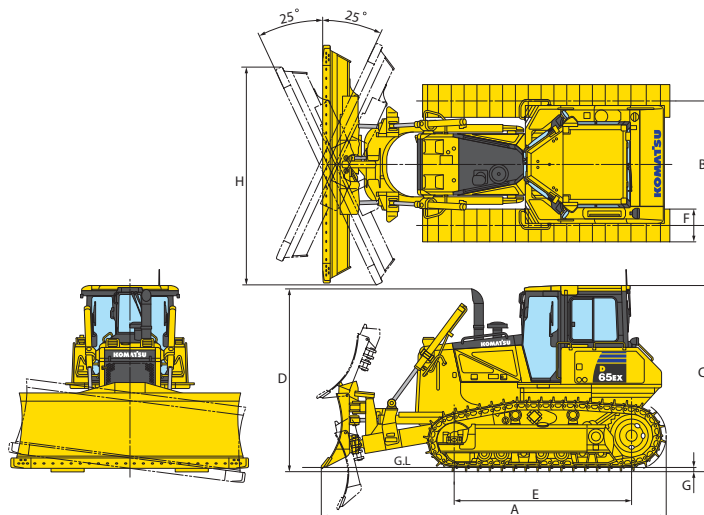
() ... Espec PLUS.



DIMENSIONES

	D65EX-16 Hoja tipo PAT
A	5790 mm 19'0"
B	2050 mm 6'9"
C	3155 mm 10'4" (3160 mm 10'4")
D	3080 mm 10'1" (3085 mm 10'1")
E	2980 mm 9'9" (2970 mm 9'9")
F	560 mm 22"
G	65 mm 2.6"
H	3545 mm 11'8"

Altura libre sobre el suelo . 410 mm 1'4" (415 mm 1'4")



Dimensiones Topadora de empuje angular e inclinable asistido (D65EX-16) zapata de garra sencilla.



PESO DE OPERACIÓN

Peso del tractor:

Incluye la cabina ROPS, capacidad nominal de lubricantes, unidad de control hidráulico, refrigerante, tanque de combustible lleno, operador y equipo estándar.

D65EX-16 **17120 kg** 37,740 lb (**17430 kg** 38,430 lb)

para hoja tipo PAT

D65EX-16 **18030 kg** 39,750 lb (**18340 kg** 40,430 lb)

() ... Espec PLUS.

Peso de operación

Incluye hoja recta inclinable (EX), hoja angular e inclinable asistido, ROPS, operador, equipo estándar, capacidad nominal de lubricantes, unidad de control hidráulico, refrigerante, y tanque de combustible lleno:

D65EX-16 **20990 kg** 46,270 lb (**21300 kg** 46,960 lb)

() ... Espec PLUS.



EQUIPO ESTÁNDAR PARA MÁQUINA BASE

MOTOR:

- Separador de agua
- Pre-depurador de admisión del motor
- Tanque de reserva de radiador

SISTEMA ELÉCTRICO:

- Alternador, 90 Amperios /24V
- Baterías, 200 Ah/2 x 12V
- Motor de partida, **11.0 kW/24V**
- Interruptor de la batería DC

DIRECCIÓN Y FRENOS:

- Sistema de dirección:
HSS (Sistema de Dirección Hidrostatico)

CABINA:

- Descanso elevado para el pie
- Pedal del desacelerador
- Asiento de tela, reclinable, tipo de suspensión y respaldar alto
- Radio/casetera AM/FM estereo (Américas)
- Cabina ROPS*
 - Acondicionador de aire
 - Pre-depurador de admisión del acondicionador de aire
 - Accesorios de cabina
 - suministro de energía de (12 V)
 - Portavasos
 - Espejo retrovisor
 - Protector contra el sol

* Cumple con los estándares ISO 3471, SAE J1040 APR88 ROPS, y estándares ISO 3449 FOPS.

PROTECTORES Y CUBIERTAS:

- Protectores de los rodillos inferiores en las secciones extremas (EX, WX)
- Guardafangos
- Máscara del radiador, servicio pesado en bisagras
- Cubierta trasera
- Puertas laterales del motor, ala de gaviota
- Capot del motor
- Cáster y transmisión de trabajo-pesado
- Protector inferior reforzado, montados en bisagras

HIDRÁULICOS Y CONTROLES:

- Maguera hiraulica del cilindro de la hoja con maya protectora
- Hoja topadora angular reforzada
- Hidráulicos del desgarrador
- Ventilador del radiador propulsado hidráulicamente con modo de limpieza
- Hidráulicos para el desgarrador (EX, WX)

EQUIPO DE SEGURIDAD:

- Tubo de admisión de aire con pre-depurador
- Filtro de aire de doble elemento con indicador de polvo
- Alarma de retroceso
- Tapas y cubiertas con llave

EQUIPO DE SERVICIO Y MANTENIMIENTO:

- Tomas de presión de aceite de los componentes del tren de potencia
- Monitor a colores

OTROS:

- Piezas de repuesto (General)
- Conjunto de herramientas
- Conjunto de la zapatas de oruga
 - Servicio pesado, cadena lubricada y sellada
 - **510 mm 20"** zapata de garra sencilla (EX)
 - **560 mm 22"** zapata de garra sencilla (EX con PAT)
- Desgarrador de garras múltiples (para D65EX/WX):
 - Peso (incluyendo la unidad de control hidráulico) **1770 kg 3,900 lb**
 - Longitud de la barra **2170 mm 7'1"**
 - Elevación sobre el suelo máxima **640 mm 2'1"**
 - Profundidad de penetración máxima **590 mm 1'11"**
- Calcomanía - Español
- Silenciador con tubo de escape curvo



EQUIPO OPCIONAL

SISTEMA ELÉCTRICO:

- Alternador, 60 Amperios /24V
- Motor de arranque **7.5 kW/24V**
- Baterías 112 Ah/2 x 12V

CABINA:

- Asiento de tela, reclinable, tipo de suspensión
- Caseta ROPS
- Provisiones para radio AM/FM (EU)

SISTEMA DE LUCES:

- Luz de trabajo adicional en la cabina

PROTECTORES Y CUBIERTAS:

- Protectores inferiores
- Protector de los rodillos inferiores, largo total

HIDRÁULICOS Y CONTROLES:

- Maguera hiraulica del cilindro de la hoja
- Provisión para tropadora recta inclinable
- Barra de tiro tipo enganche
- Gancho de arrastre delantero

EQUIPO DE SEGURIDAD:

- Sistema de monitoreo de visión trasera
- Tubo de admisión de aire con tapa contra la lluvia

OTROS:

- Conjunto de herramientas
- Bujes de eslabones de cadena rotatorios (PLUS)
- Contrapeso trasero (EX, WX con PAT)
- Calcomanía - Ingles

ZAPATAS

Modelos	Zapata	Peso adicional	Área de contacto con suelo	Presión sobre el suelo adicional
D65EX	560 mm 22" zapata garra-sencilla	+130 kg (+130 kg) +290 lb (+290 lb)	33375 cm² (33265 cm²) 5,173 in ² (5,156 in ²)	-4.5 kPa (-4.7 kPa) -0.05 kg/cm ² (-0.05 kg/cm ²) -0.66 psi (-0.68 psi)
	610 mm 24" zapata garra-sencilla	+250 kg (+260 kg) +550 lb (+570 lb)	36355 cm² (36235 cm²) 5,635 in ² (5,616 in ²)	-8.4 kPa (-8.5 kPa) -0.09 kg/cm ² (-0.09 kg/cm ²) -1.22 psi (-1.24 psi)
	660 mm 26" zapata garra-sencilla	+380 kg (+390 kg) +840 lb (+860 lb)	39335 cm² (39205 cm²) 6,097 in ² (6,077 in ²)	-11.6 kPa (-11.8 kPa) -0.12 kg/cm ² (-0.12 kg/cm ²) -1.68 psi (-1.72 psi)
D65PX	940 mm 37" zapata arco circular	+30 kg +70 lb	61760 cm² 9,573 in ²	-0.8 kPa -0.01 kg/cm ² -0.11 psi

() ... Espec. PLUS.

KOMATSU

KOMATSU HOLDING SOUTH AMERICA